



KOTAO TKAN 60 - 300 kW



Serijska TKAN posle osnovnih i masovno proizvođenih modela TKAN 1 i TKAN 2, ima i svoj nastavak u smislu povećanja snage. To su takođe kotlovi namenjeni za sagorevanje biomase i zbog svojih snaga primene od 60 do 300 Kw, spadaju u grupu industrijskih kotlova na biomasu.

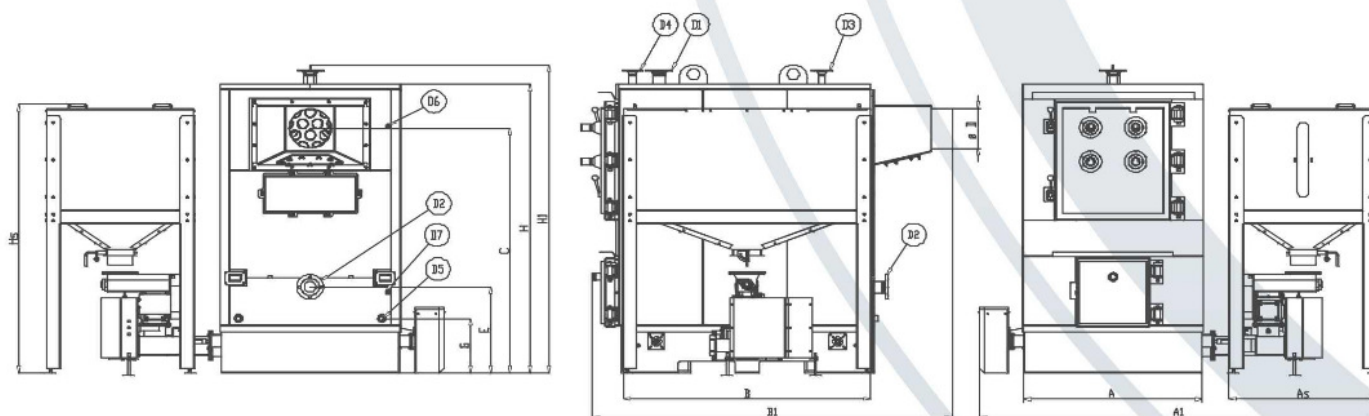
Pod pojmom biomase pre svega se misli na pelet, ali se bez ikakvih problema sagorevaju i koštice od voća, (višnja, trešnja, šljiva.)

Proces sagorevanja se vodi automatski pri čemu su osnovna dva parametra, temperatura vode u kotlu i temperatura izduvnih gasova. Potpaljivanje je automatsko i vrši se sa dva snažna elektro grejača. Regulisanje snage vrši sam korisnik, koristeći zadatu količinu unešenog goriva i snagu ventilatora. Moguće je ugraditi i sobni termostat sa vremenskim programiranjem.

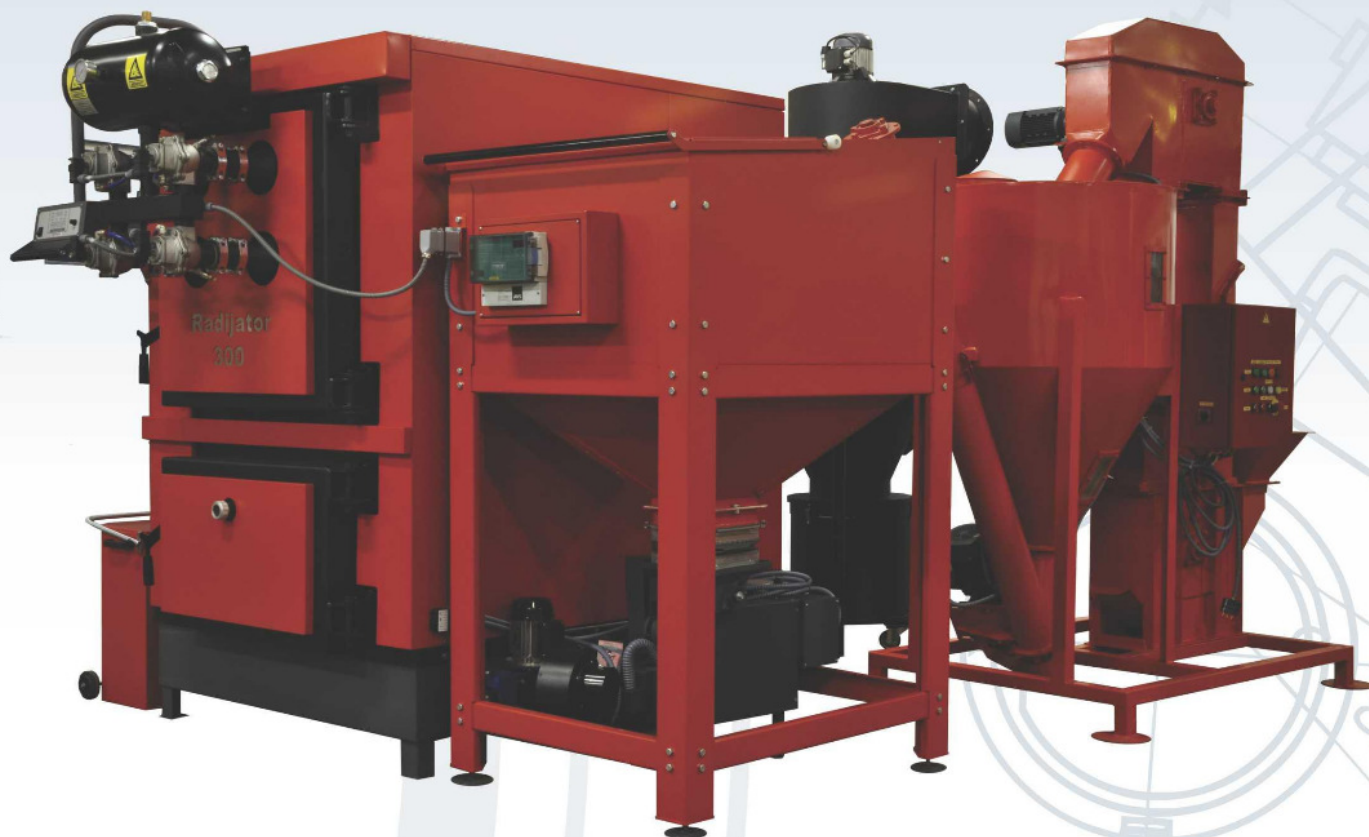
Industrijski kotlovi na biomasu su izrađeni od kotlovskih limova debljine 6 mm i više. Izmenjivač toplote je od bešavnih, kotlovskih cevi. Step en iskorišćenja je blizu 90% na pelet. Temperature dimnih gasova na izlazu su od 170 do 190 stepeni pri višim režimima, što uvek možemo da proverimo na displeju automatike.

Uz TKAN industrijske kotlove ide i (dnevni) mali silos čija je zapremina 800 litara. On ima mogućnost povezivanja sa velikim silosom i to bočno i čeonno. Veliki silos pravi kupac prema dimenzijama raspoloživog prostora i on se pužnim transporterom povezuje sa malim silosom. Automatika podržava priključenje motora tog pužnog transportera.

U sledećoj tablici prikazane su osnovne dimenzije za sada najvećeg industrijskog kotla na biomasu TKAN 300. Za osnovne dimenzije snaga, 60, 100, 150, 200, i 250 Kw obratiti se direktno ovlašćenim prodavnicama ili fabrici.



KOTLOVI SERIJE TKAN SA AUTOMATSKIM ČIŠĆENJEM



Kotlovi serije **TKAN** snaga od 80 do 300 KW proizvode se i u varijantama sa dopunskom opremom. Dopunska oprema se odnosi na funkcije automatskog čišćenja i automatskog transporta peleta. Kotao po svojoj termodinamičkoj konstrukciji ostaje isti, promene se odnose na sledeće sklopove:

- 1) Ložišni deo
- 2) Termo izmenjivački deo, odnosno njegova vrata
- 3) Ciklon za izdvajanje pepela
- 4) Veliki silos i automatizovanim transportom do kotla

1) U ložišnom delu, za automatsko izdvajanje pepela ugrađuju se dve pužne spirale sa svojim elektro pogonima. One pepeo ubacuju u dve kutije koje povremeno treba prazniti.

2) Na vrata izmenjivačkog sklopa cevi ugrađuje se sistem elektromagnetnih ventila koji povremeno puste vazduh pod pritiskom i na taj način čiste cevi kotla od pepela i čađi. Potreban je izvor vazduha pod pritiskom određenog kapaciteta kao i automatika koja vodi ovaj proces.

3) Zbog smanjene emisije čestica pepela u vazduhu, preporučuje se ugradnja ciklona naročito ako je kupac ugradio i sistem pneumatskog čišćenja.

4) Kod velikih sistema gde se dnevna potrošnja peleta kreće i od nekoliko stotina kilograma, pa do nekoliko tona, preporučuje se ugradnja velikog silosa sa kofičastim elevatorom. On je sistemom pužnih transportera vezan sa malim silosom, a ceo proces dopreme je automatizovan sa sondama minimuma i maksimuma u malom silosu.

Tip kotla	Snaga kW	Radni pritisak kPa	Probni pritisak kPa	Zapremina vode u kotlu L-cca	Masa kotla kg	DIMENZIJE																		
						A	A1	As	B	B1	C	ØD	E	G	H	H1	Hs	D1	D2	D3	D4	D5	D6	D7
TKAN 60	60	300	450	276	800	700	1770	606	906	1430	1160	200	550	350	1400	1520	1560	6/4"	6/4"	3/4"	3/4"	1/2"	1/2"	1/2"
TKAN 80	80	300	450	368	920	750	1820	606	1025	1500	1200	200	460	350	1435	1560	1560	6/4"	6/4"	3/4"	3/4"	1/2"	1/2"	1/2"
TKAN 100	100	300	450	460	1045	750	1920	806	1135	1720	1275	200	500	350	1525	1555	1605	2"	2"	3/4"	3/4"	1/2"	1/2"	1/2"
TKAN 150	150	300	450	690	1300	850	2220	1006	1350	2060	1440	250	665	355	1720	1750	1800	2"	2"	3/4"	3/4"	1/2"	1/2"	1/2"
TKAN 200	200	300	450	920	1800	1005	2660	1046	1400	2120	1845	250	625	415	2125	2275	1970	DN80 NP6	DN80 NP6	DN40 NP16	DN40 NP16	1"	1/2"	1/2"
TKAN 250	250	300	450	1150	2300	1275	2810	1046	1500	2500	1885	300	655	415	2200	2350	2050	DN80 NP6	DN80 NP6	DN40 NP16	DN40 NP16	1"	1/2"	1/2"
TKAN 300	300	300	450	1380	2900	1275	2810	1046	1750	2550	1885	300	655	415	2200	2350	2050	DN80 NP6	DN80 NP6	DN40 NP16	DN40 NP16	1"	1/2"	1/2"

* zadržavamo pravo izmene.